



## VKP558

### Stampante biglietti estremamente compatta e versatile

VKP558 è una stampante per biglietti estremamente **compatta e versatile, facile da installare** con montaggio a pannello. Il dispositivo è dotato di cornice in plastica nera, taglierina a taglio totale/parziale altamente affidabile e percorso carta facilmente ispezionabile. La VKP558 è provvista degli stessi punti di fissaggio di TG02H, ed ha le stesse interfacce ed emulazioni. Il prodotto viene fornito con un pratico alloggiamento per il rotolo carta e dispone della nuova **Centurion Security Suite**, un software dedicato al mercato gaming, realizzato per autenticare i biglietti vincenti e scartare quelli falsi.



## CARATTERISTICHE

1. **Design ergonomico** per una maggiore sicurezza nell'emissione dei biglietti
  2. **Semplicità di caricamento carta** senza perno libero
  3. **LED RGB** e taglierina integrata
  4. **Centurion Security Suite** per l'autenticazione dei biglietti
  5. **Facilità di ispezione** del percorso carta
- 

## MERCATI

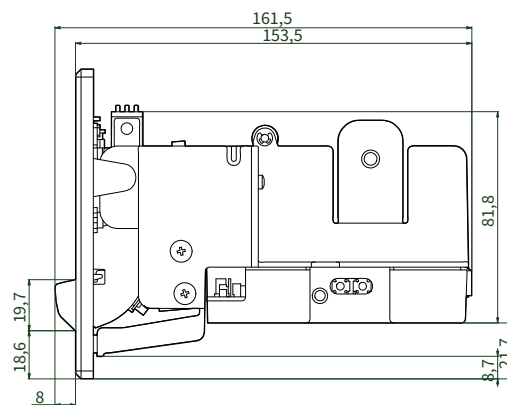
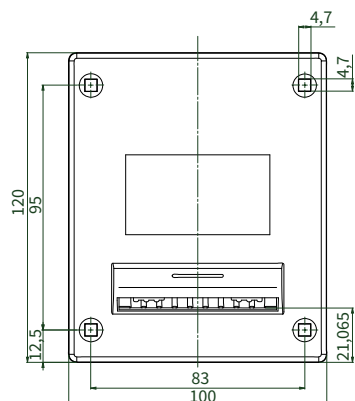
- Macchine da gioco
  - Sistemi eliminacode
  - Distributori automatici
  - Chioschi self-service
- 

## ACCESSORI

- Alimentatore 12V
  - Kit sensore quasi fine carta
-

## SCHEMA TECNICA

<b>Metodo di stampa</b>	Termica con testina fissa
Risoluzione	203 dpi (8 dots/mm)
Velocità di stampa	70 mm/s
Set caratteri	PC437, PC850, PC858, PC860, PC862, PC863, PC864, PC865, PC866, Katakana, WPC1250, WPC1251, WPC1252, WPC1253, WPC1254, WPC1255, WPC1256, WPC1257, WPC1258, Cinese GB18030, Coreano PC949
Barcode supportati	QR code, Aztec, PDF417, Data Matrix, UPCA, UPCE, EAN13, EAN8, CODE39, ITF, CODABAR, CODE93, CODE128, CODE32
Formato di stampa	12 cpi: Altezza/Larghezza da 1 a 4, grassetto, inverso, sottolineato, corsivo 12/16 cpi, 16/22 cpi: Altezza/Larghezza da 1 a 8, grassetto, inverso, sottolineato, corsivo
Direzione di stampa	Dritto, inverso
Larghezza carta	57mm
Grammatura carta	da 55 a 60 g/m <sup>2</sup>
Spessore carta	da 60 $\mu$ m a 65 $\mu$ m
Larghezza di stampa	48 mm
Diametro rotolo esterno	Max 70 mm
Diametro interno rotolo	12 mm
Sensori	Fine carta, uscita carta, temperatura testina, anti-inceppamento, QFC (opzionale)
Emulazione	CUSTOM/POS TG558
Interfacce	Porta seriale RS232/TTL Porta USB 2.0
Buffer dati	8 Kb
Memoria flash	8 Mb
Memoria RAM	512 Kb
Memoria grafica	2 Loghi: 384x682 dots
Driver	Windows® 10/11 (32/64 bit) CUPS Linux (32/64 bit) Full status monitor (Windows®/Linux)
Tool software	Printer SET (Windows® e Android™), Windows® API, CPT support, Centurion
Caratteristiche speciali	SW Centurion per la convalida dei biglietti, struttura anti-inceppamento: biglietto minimo 10 cm
Alimentazione	12 Vdc $\pm$ 10%
Assorbimento tipico	0,8 A (tipico) 0,6 mA (stand-by con modalità a basso consumo)
Vita testina	50Km/100M impulsi
Taglierina	Taglio totale / taglio parziale
Vita taglierina	500K tagli
Temperatura di funzionamento	-10/+ 60°C
Dimensioni	161,5 mm (L) x 100 mm (L) x 120 mm (H) Anteriore: 100 mm (P) x 120 mm (H) Fissaggio: 83 mm (L) x 95 mm (H)
Peso	490 gr



## MODELLI



### **915PH010200300**

STAMPANTE VKP558 CUTTER USB

RS232

Via Berettine, 2 - 43010 Fontevivo PR - P. IVA: IT02498250345 - TEL: +39 0521 680111 - FAX: +39 0521 610701 - CODICE UNIVOCO: 8RQN7AZ

I dati tecnici presenti su questo sito non sono impegnativi e possono essere modificati senza preavviso.

Ultimo aggiornamento: 14 marzo 2025