



SM600

Leitor de códigos de barras de apresentação desktop

SM600 é um Leitor de Apresentação de Imagem, compacto e omnidirecional. A sua revolucionária tecnologia de imagem está encerrada em um design sólido, porém elegante. As dimensões compactas e a interferência reduzida fazem com que seja a solução ideal para a utilização em pequenos espaços. Com SM600 vocês terão a possibilidade de realizar a leitura dos códigos de barras 1D ou 2D, começando das etiquetas até a leitura no display de: cupões, cartões presente, cartões fidelidade, cartões de embarque e até ingressos para o teatro ou para o cinema. SM600 garante desempenhos de leitura intuitivos e rápidos graças à simplicidade de leitura point-and-shoot que permite não alinhar o código de barras à linha de leitura.



CARACTERÍSTICAS

- Lê a maioria dos **códigos de barras 1D e 2D** em papel, telefones celulares e telas de computadores
- Com as dimensões compactas e a mínima interferência **pode adaptar-se em pequenos espaços**
- Suporta a leitura automática, com mãos livres
- A modalidade multi-code permite a leitura simultânea de mais códigos de barras
- O cabeçote do leitor pode ser ajustado para frente e para trás em um intervalo total de 180° para adaptar-se à sua aplicação
- Ferramenta de configuração disponível e recursos de formatação dos dados que eliminam a necessidade de mudanças no sistema host
- Resistência à descargas eletrostáticas por contato e presentes no ar 20KV
- Leve e ergonômico
- Tecla de acendimento lateral touch

FICHA TÉCNICA

SM600U

FÍSICAS

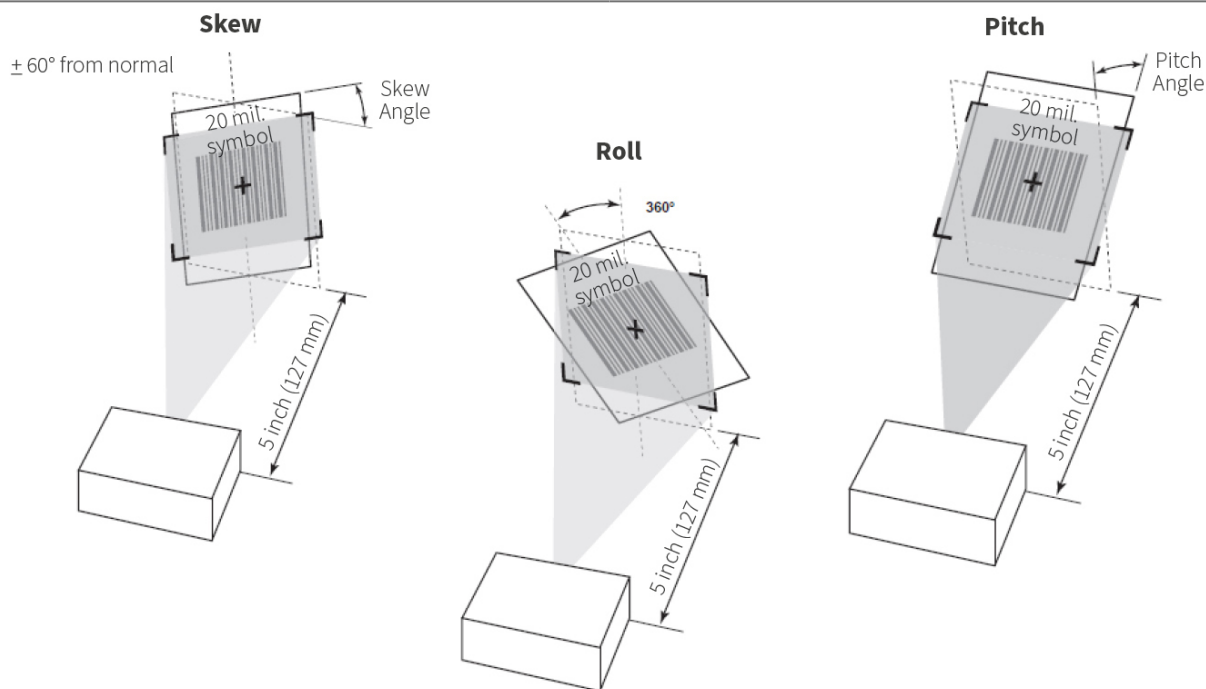
Peso	Aprox. 315 g
Material	Plástico ABS
Dimensões	97,89 W x 74,90 D x 137,94 H mm
Cor disponível	Preto

DESEMPENHO

Fonte de Luz	LED Branco
Área de leitura	Horizontal -55°, Vertical -35°
Resolução	1280 (H) x 800 (V) pixels 3.0 mil (Code 39), 8 mil (QR Code)
Velocidade de varredura	60 fps (quadro por segundo)
Inclinação vertical	±60° (da frente para trás)
Inclinação horizontal	±60° (do plano paralelo ao símbolo (de lado a lado))
Rotação	360°

Indicadores

Beep e LED (Laranja: Standby, Azul: Boa leitura)
O botão de acionamento pode habilitar / desabilitar o dispositivo para leitura manual



ELÉTRICAS

Interface	USB
Alimentação	Cabo USB
Stand-by (Típ.)	90 mA
Operação (Típ.)	310 mA

AMBIENTAIS

SM600U

Temperatura de operação	0°C ~ 50°C (32°F ~ 122°F)
Temperatura de armazenagem	-20°C ~ 70°C (-4°F ~ 158°F)
Umidade relativa do ar	20% ~ 95% (Sem condensação)
Luz Ambiente	100.000 Lux Máx. (Luz Solar)
Proteção	IP42 (proteção contra poeira e água)

CONFIABILIDADE

MTBF	50.000 horas
Teste de alta temperatura	70°C, 48 horas
Teste de baixa temperatura	-20°C, 48 horas
Teste de flexão de cabos	25.000 vezes no mínimo (30 vezes/mín @ 500 g/90°)
Teste de quedas	47,24 polegadas (120 cm) queda na superfície de concreto
Garantia	4 anos

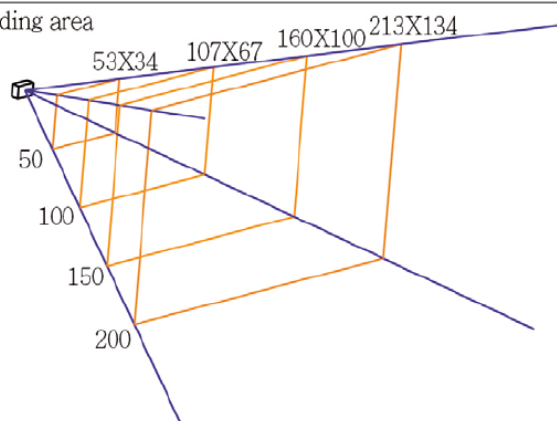
CÓDIGOS DE BARRAS SUPORTADOS

Simbologia 1D	UPC-A, UPC-E, EAN-8/JAN-8, EAN-13/JAN-13, Code 39, Code 128, Interleaved 25, Industrial 25, Matrix 25, Codabar/NW7, Code 93, China Post, MSI/Plessey, Telepen, GS1 Databar Omni-directional, GS1 Databar Limited, GS1 Databar Expanded
Simbologia 2D	Data Matrix, PDF 417, QR Code, Micro PDF 417, Micro QR Code, Aztec, Dotcode, Maxi Code, Han Xin Code

FAIXA DE LEITURA

Código de barras mil/profundidade do campo em mm

Reading area



3mil Code39	40~60 mm
4mil Code39	35~85 mm
5mil Code39	35~95 mm
10mil Code39	25~150 mm
20mil Code39	20~200 mm
20mil QR Code	20~120 mm
20mil PDF417	20~90 mm
20mil Data Matrix	20~160 mm

Nota: O teste é sob luz ambiente de 700 ~ 800 Lux.

MODELOS



995ED044100333

SCANMATIC PRES BARCODE 1D/2D

SM600U US

Via Berettine, 2 - 43010 Fontevivo PR - P. IVA: IT02498250345 - TEL: +39 0521 680111 - FAX: +39 0521 610701 - CÓDIGO UNÍVOCO: 8RQN7AZ

As informações técnicas neste site não são vinculadas e podem ser alteradas sem aviso prévio.

Última atualização: 14 março 2025